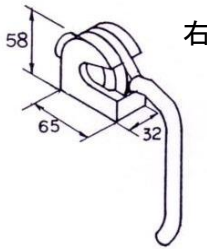
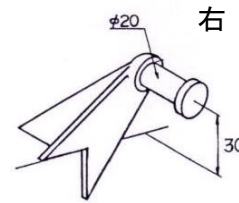
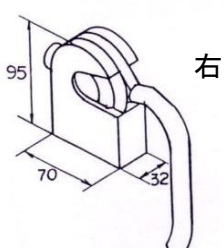
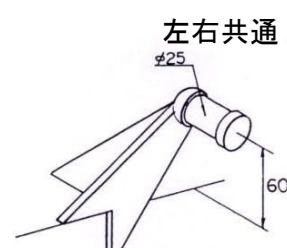
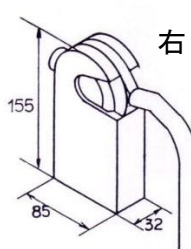
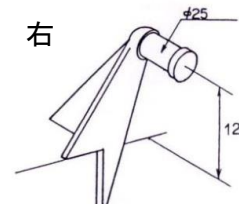
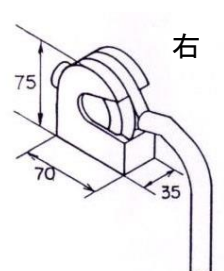

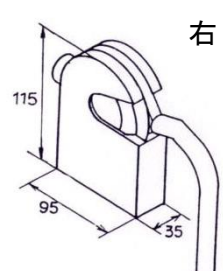
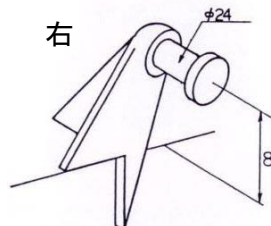
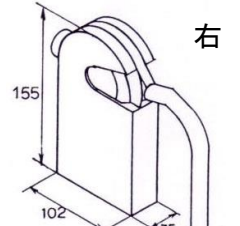
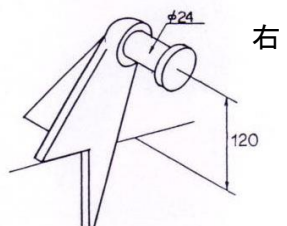
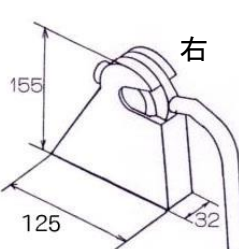

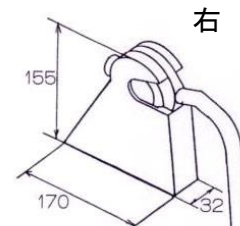
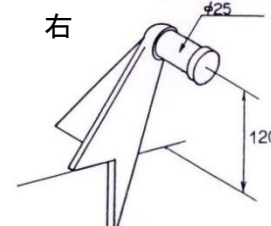


ダンプテールゲートキャッチ・上部シャフト

<p>9959-051 (RH) 9959-052 (LH) 2TON旧上部受 SS400</p>  <p style="text-align: right;">右</p>	<p>9959-053 (RH) 9959-054 (LH) 2TON旧上部シャフト 材質 SS400</p>  <p style="text-align: right;">右</p>	<p>9959-055 (RH) 9959-056 (LH) 2TON上部受 SS400</p>  <p style="text-align: right;">右</p>	<p>9959-057 (RH/LH) 2TON上部シャフト 材質 SS400</p>  <p style="text-align: center;">左右共通</p>
<p>9959-062 (RH) 9959-063 (LH) 2TON上部受 SS400</p>  <p style="text-align: right;">右</p>	<p>9959-064 (RH) 9959-065 (LH) 2TON上部シャフト 材質 SS400</p>  <p style="text-align: right;">右</p>	<p>9959-066 (RH) 9959-067 (LH) 4TON旧上部受 SS400</p>  <p style="text-align: right;">右</p>	<p>9959-068 (RH) 9959-069 (LH) 4TON旧上部シャフト 材質 SS400</p>  <p style="text-align: right;">右</p>
<p>9959-070 (RH) 9959-071 (LH) 4TON新上部受 SS400</p>  <p style="text-align: right;">右</p>	<p>9959-072 (RH) 9959-073 (LH) 4TON新上部シャフト 材質 SS400</p>  <p style="text-align: right;">右</p>	<p>9959-074 (RH) 9959-075 (LH) 4TON強力型上部受 材質SS400</p>  <p style="text-align: right;">右</p>	<p>9959-076 (RH) 9959-077 (LH) 4TON強力型上部シャフト 材質SS400</p>  <p style="text-align: right;">右</p>
<p>9959-078 (RH) 9959-079 (LH) 2TON強力型上部受 材質 SS400</p>  <p style="text-align: right;">右</p>	<p>9959-064 (RH) 9959-065 (LH) 2TON上部シャフト 材質 SS400</p>  <p style="text-align: right;">右</p>	<p>9959-080 (RH) 9959-081 (LH) 2TON強力型上部受 材質 SS400</p>  <p style="text-align: right;">右</p>	<p>9959-064 (RH) 9959-065 (LH) 2TON上部シャフト 材質 SS400</p>  <p style="text-align: right;">右</p>



株ホープ商会

TEL 027-363-2301 FAX 027-361-6939

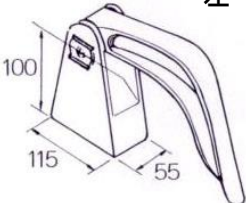
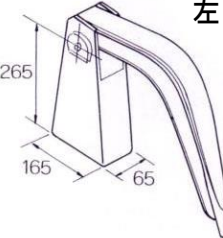
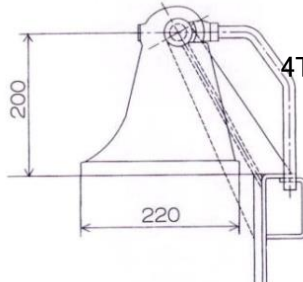
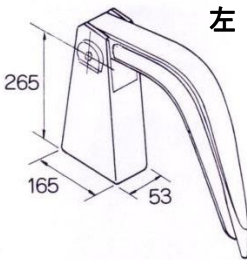
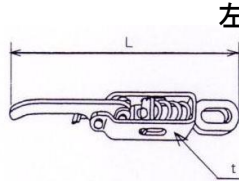
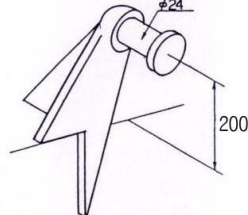
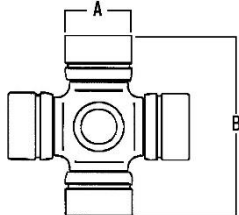
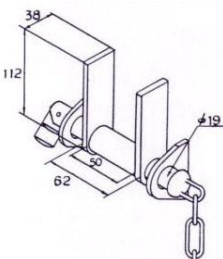
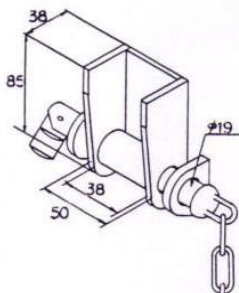
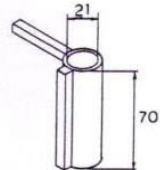

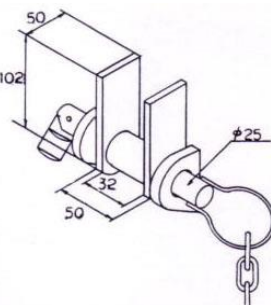
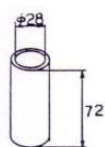
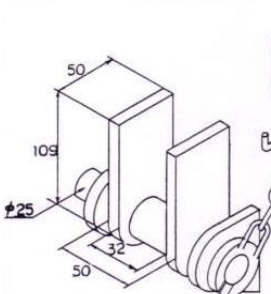
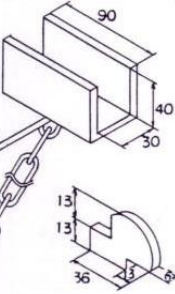
E-mail hopeco@crest.ocn.ne.jp

ホープ商会

検索



ダンブテールゲートキャッチ・上部シャフト・中間金具

<p>9959-082 (RH) 9959-083 (LH) 大型新上部受 SS400</p> <p>左</p> 	<p>9959-084 (RH) 9959-085 (LH) スーパーヒンジ SS400</p> <p>左</p> 	<p>9959-086 (RH) 9959-087 (LH) 4TON新強力型上部受 SS400</p> 	
<p>9959-092 (RH) 9959-093 (LH) 関東ヒンジ SS400</p> <p>左</p> 	<p>9959-098 (L=270) 9959-099 (L=300) スプリング式Eビ型ハンドル 材質 SS</p> <p>左</p> 	<p>9959-088 9959-089 4TON新強力型 上部シャフト SS400</p> 	<p>ユニバーサルジョイント</p>  <p>UJ911 A25.0 B77.0 UJ912 A20.0 B57.4 UJ916 A20.5 B56.5</p>
<p>9959-094 2ton用テールゲート 中間金具 材質 SS41</p> 	<p>9959-095 2ton新型中間金具 材質 SS41</p>  	<p>9959-176 2ton中間金具ピンのみ</p>  <p>9959-094、9959-095 専用ピン</p>	
<p>9959-096 4ton新型中間金具 材質 SS41</p>  	<p>9959-097 大型中間金具 材質 SS41</p>  		



株ホープ商会

TEL 027-363-2301 FAX 027-361-6939
E-mail hopeco@crest.ocn.ne.jp

ホープ商会

検索

